

## TMPR460XBG-300系列

### 汽车显示控制器 - 仪表板和抬头显示器的单芯片解决方案 -

#### 优化仪表板和抬头显示器

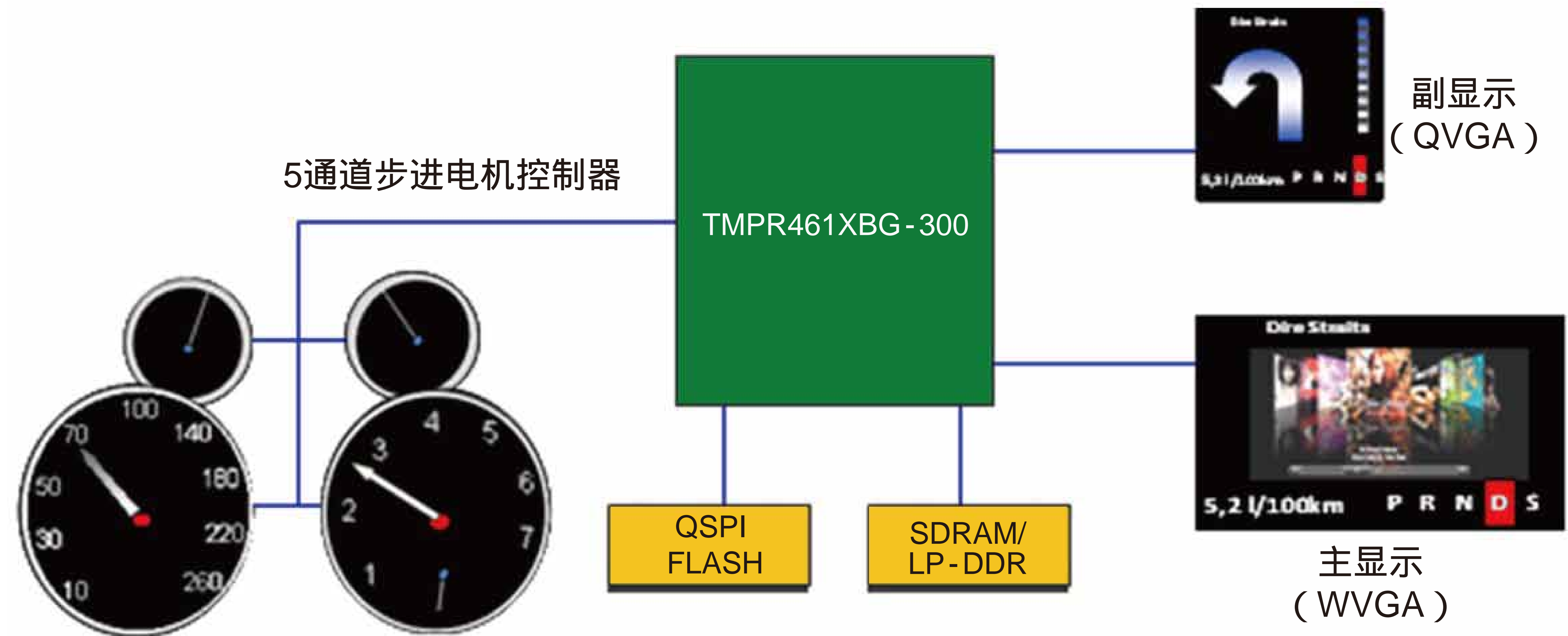
- > 2个独立的显示控制器
- > 5通道步进电机控制器

#### 新增图像功能

- > 多通道PNG解码器
- > 具有图形变形功能的GDC
- > 针对18bit TFT的消抖功能

#### 仪表专用安全性能（新）

- > 完全符合SHE规范的东芝安全模块
- > 配有FlashROM内置版本可选



# TOSHIBA

Leading Innovation >>>

## TMPR460XBG - 300系列

### 汽车显示控制器 - 仪表板和抬头显示器的单芯片解决方案 -

	TMPR460XBG - 300	TMPR461XBG - 300	TMPR462/463XBG - 300
步进电机I/F ( 5V - I/O或3.3V )	4ch	5ch	5ch
SDRAM/LP - DDR	32bit	32bit	32bit
GDC输出	1ch	2ch	2ch
捕帧器 ( 视频输入 )	1ch	1ch	1ch
QSPI I/F	1ch	2ch	1ch
内置FLASH	无	无	4MByte/8MByte
ADC	8ch	14ch	14ch
封装	PBGA244 - 2323	PBGA328 - 2323	PBGA328 - 2323