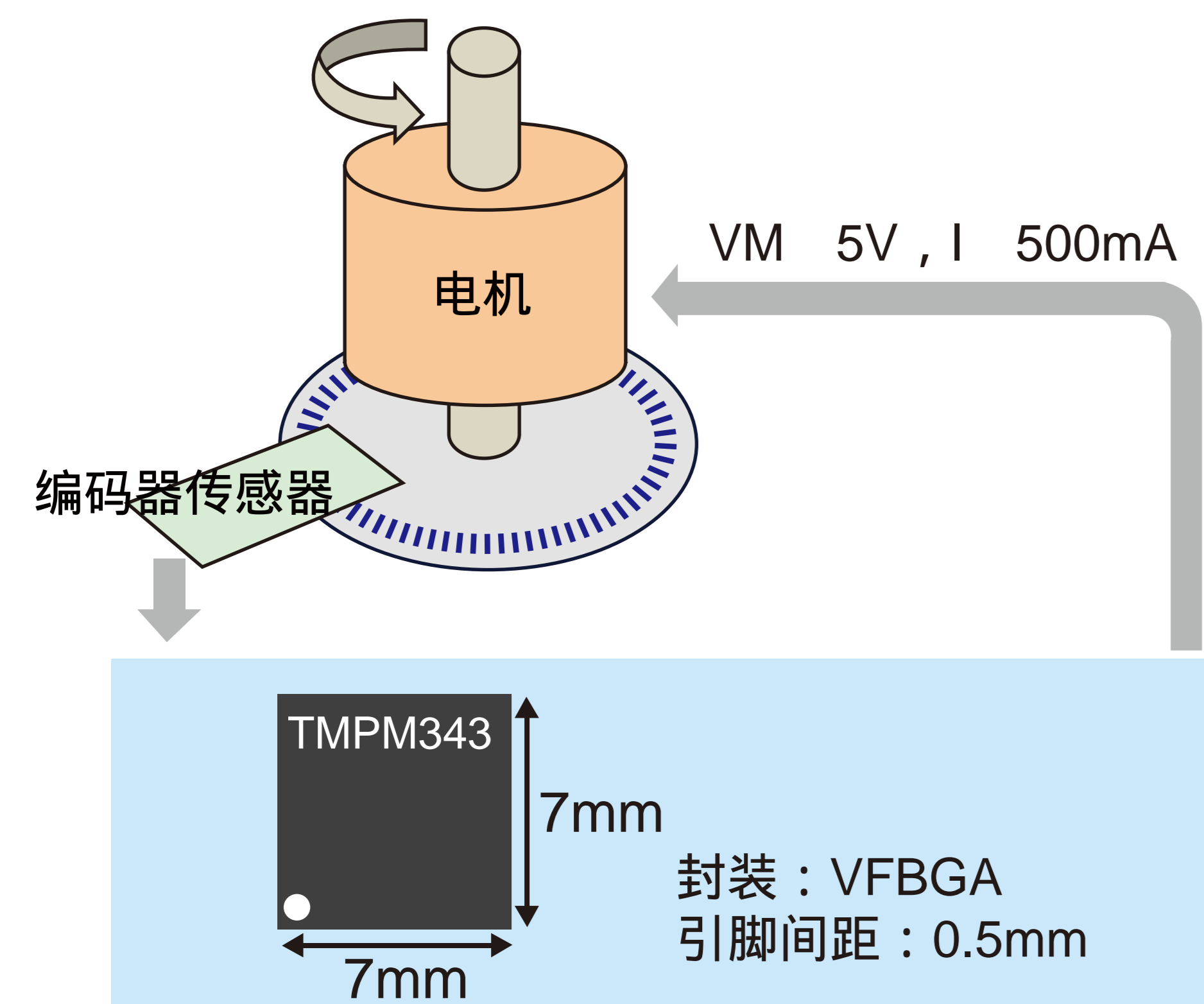


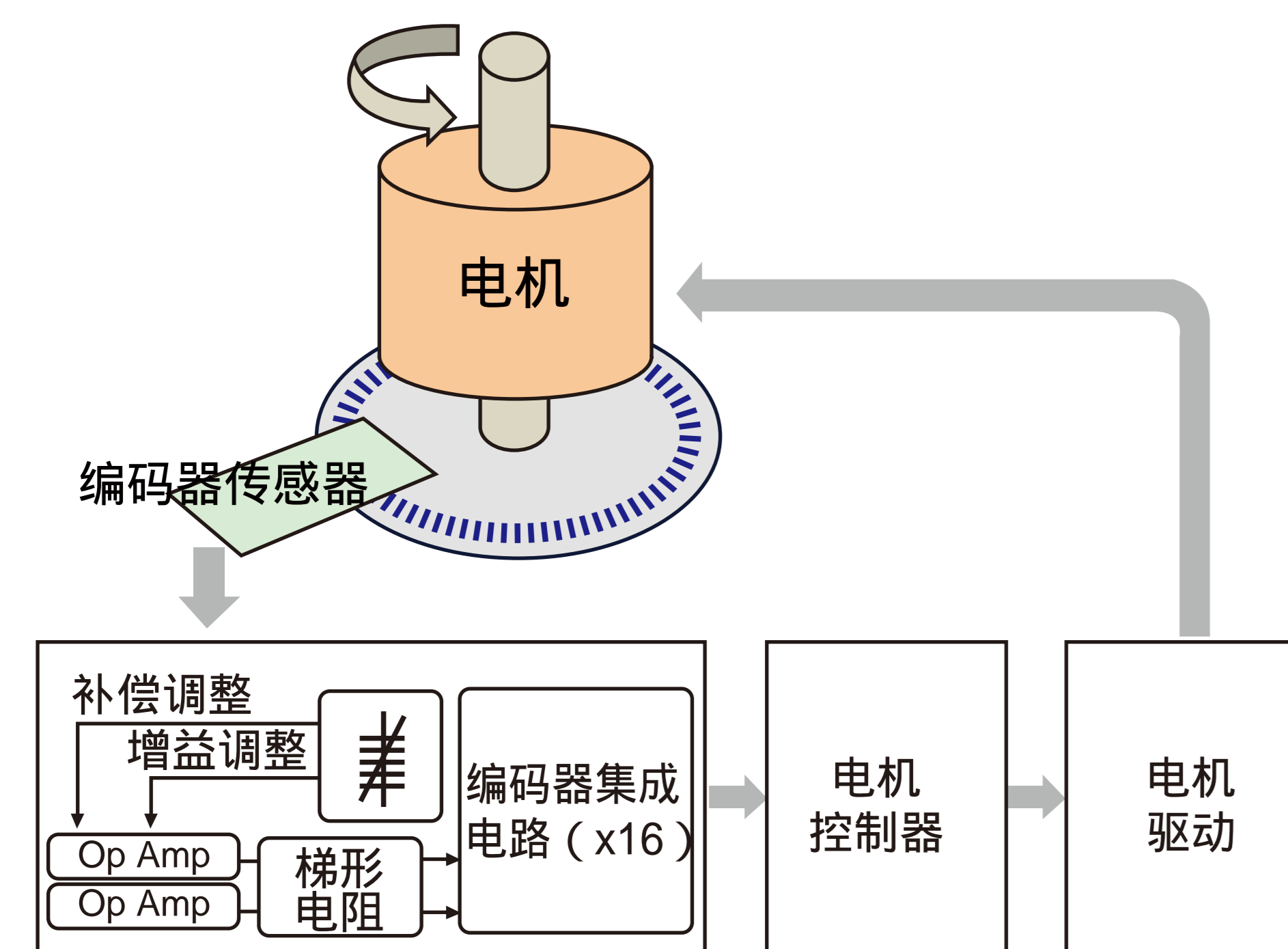


基于ARM® Cortex™ - M3内核的TMPM343FDXBG 编码器/执行器用微控制器

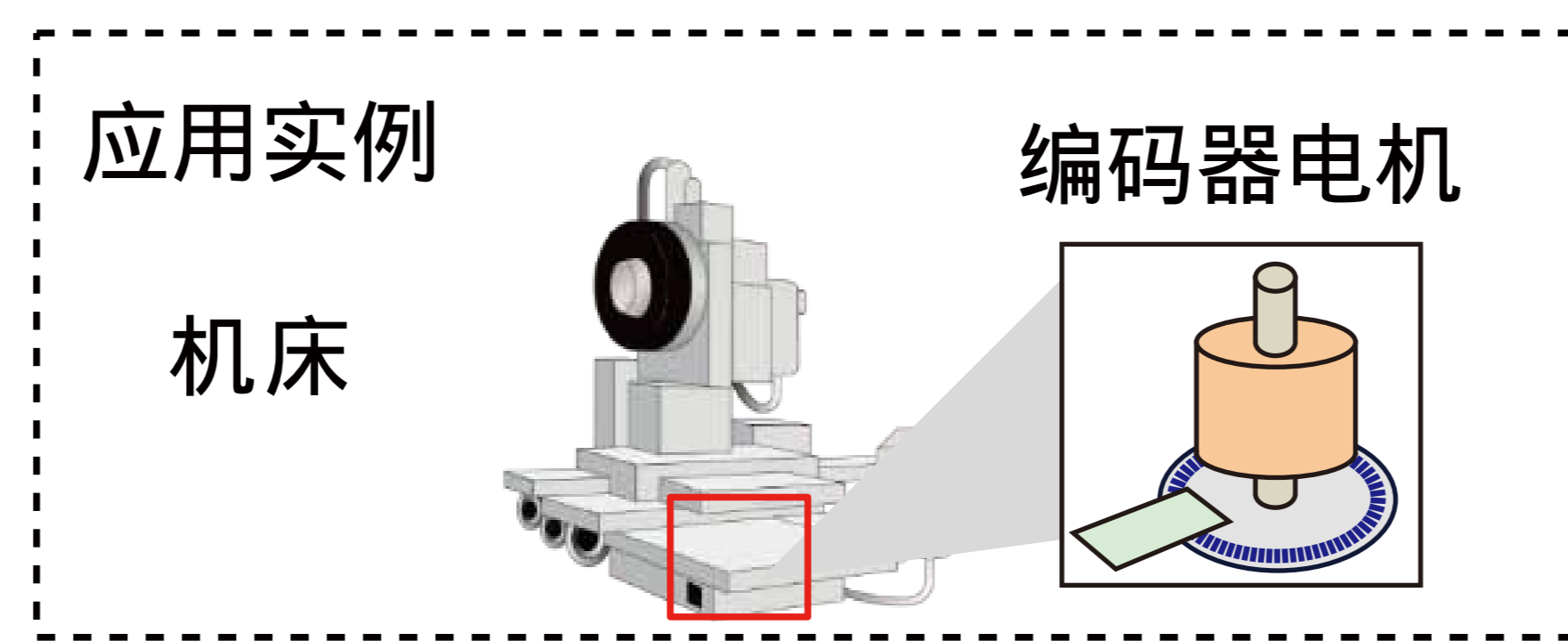
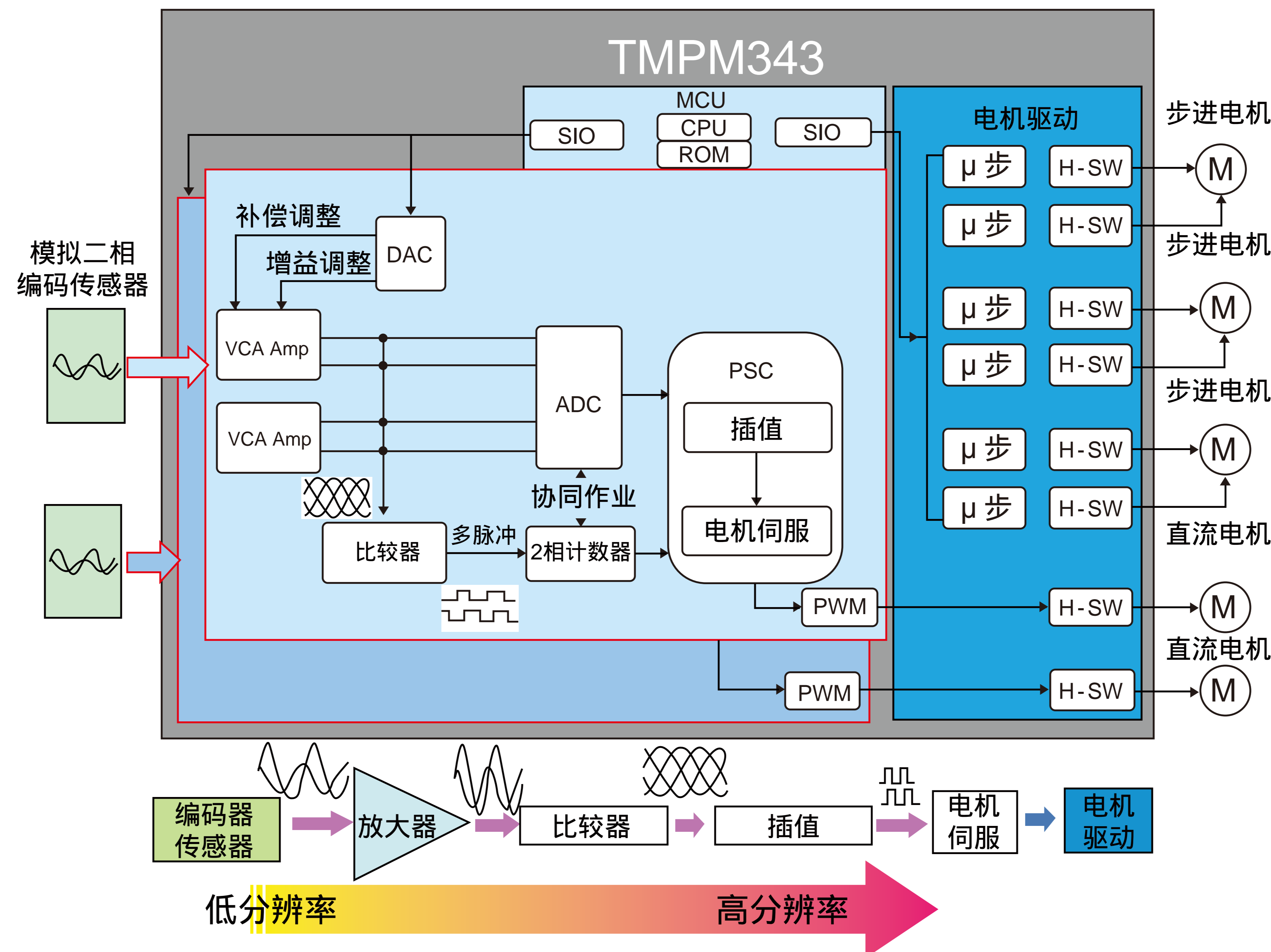
拟推出的电机系统



传统电机系统



带TMPM343的解决方案



降低成本

- 以低成本编码器实现堪比价格昂贵的高精编码器可实现的性能
- 单个微控制器同时控制多台电机

减少人工

- 采用自动校准软件，省去制造过程中人工手动进行单件调整的麻烦
- 软件可调整装运后的温度变化影响

减少部件数量

- 单个封装集成了一个微控制器和多种模拟电路部件（例如运算放大器和比较器）